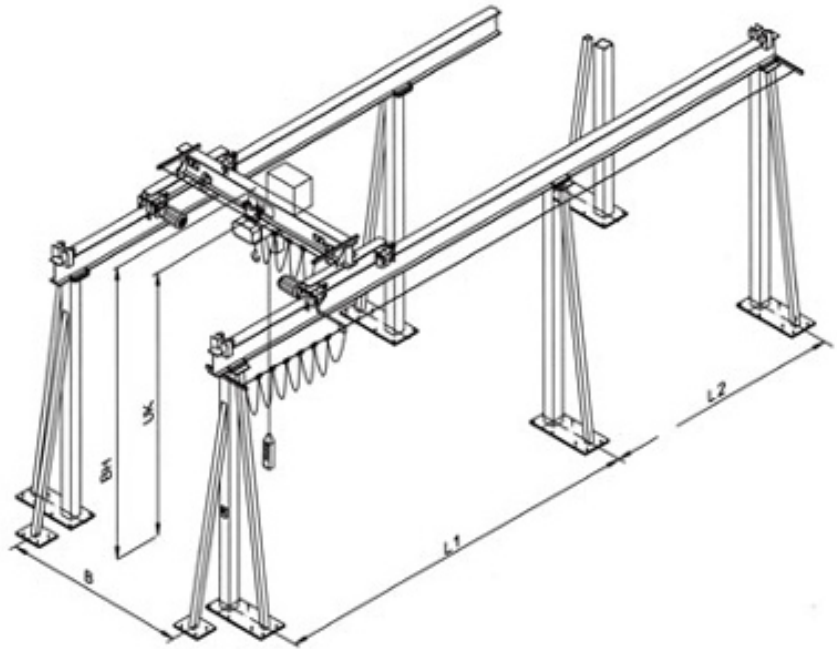


Profi-kraansystemen.
Artikelnummer P500

Omschrijving

Het dubbele portaal met variabele lengte voor enkel- en dubbelligger bovenloopkranen. Het nieuwe kraansysteem Profi biedt een hele reeks onovertroffen voordelen:

- Het staat altijd op eigen benen
- Het heeft slechts kleine fundaties nodig
- Het is niet afhankelijk van ingewikkelde verbindingconstructies aan hal-, dakconstructies, steunen of andere delen van het gebouw
- De installatie kan precies op maat in hallen en gebouwen worden ingebouwd en biedt zodoende met name voor oude gebouwen, waarin de werkplaatsen opnieuw worden ingericht, uitstekende mogelijkheden tot een effectieve indeling van de werkplaats
- Het systeem bestaat uit gestandaardiseerde componenten, zodat er sprake is van een maximale inbouwflexibiliteit
- Het is zeer stabiel en eenvoudig te monteren



Standaard

- Overspanningen van 2 tot 10 mtr
- UK-maat 3.000 mm

Opties

- Andere UK-maten op aanvraag leverbaar