

Verticaal transporteren van platen: kleine profielen

Artikelnummer IPV(U)Z hijsklem



**Omschrijving**

De verticale veiligheids-hijsklem IPV(U)Z is speciaal ontworpen voor het transport van kleine profielen. De IPV(U)Z hijsklem is voorzien van vergrendeling in de open en in de gesloten positie en waarborgt absolute veiligheid.

**Standaard**

**Opties**

Leverbaar in twee uitvoeringen:

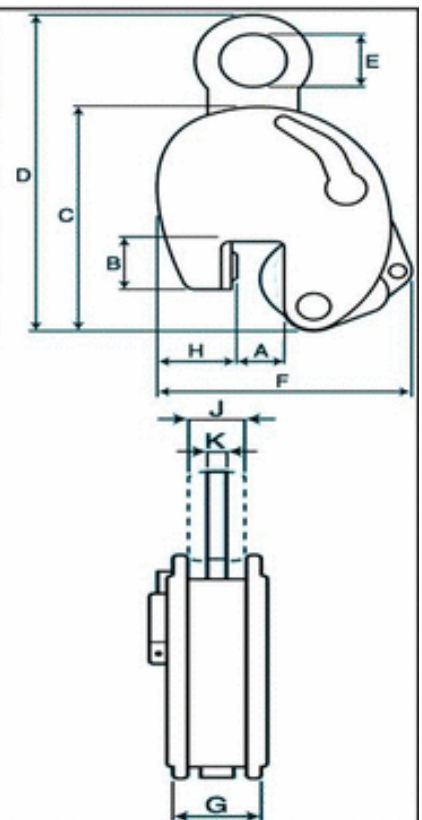
Type IPVUZ: met universeel hijssoog.

Type IPVZ : met star hijssoog.



**Type**

Model	Bestelnummer	W.L. per stuk in t	Bek-opening A	Maten in mm										Gewicht per stuk in kg
				B	C	D	E	F	G	H	J	K		
Uitgevoerd met universeel hijssoog														
0,75-IPVUZ	5146	0,75	0-15	26	128	228	30	115	41	30	-	10	2,2	
1,5 -IPVUZ	5147	1,5	0-20	60	200	376	70	180	52	50	-	16	7,5	
Uitgevoerd met star hijssoog														
0,75-IPVZ	5096	0,75	0-15	26	128	207	30	115	41	30	-	10	2,1	
1,5 -IPVZ	5097	1,5	0-20	60	200	339	70	180	52	50	-	16	6,2	



IPVUZ Versie

IPVZ Versie

