

Horizontaal transporteren van platen: met vergrendeling

Artikelnummer IPHG(U)Z hijsklem



**Omschrijving**

De horizontale IPHGZ is geschikt voor het hijsen en transport van stalen platen (ook doorbuigende platen). De IPHGZ hijsklem is voorzien van vergrendeling. Hierdoor ook te gebruiken als hulpgereedschap bij kantbank, guillotine, wals etc.



**Standaard**

**Opties**

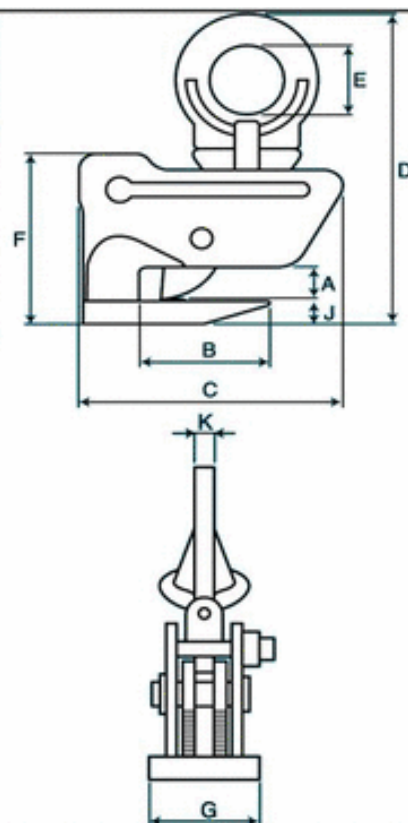
Leverbaar in twee uitvoeringen:

Type IPHGZ: met star hijssoog

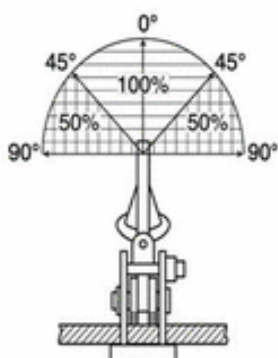
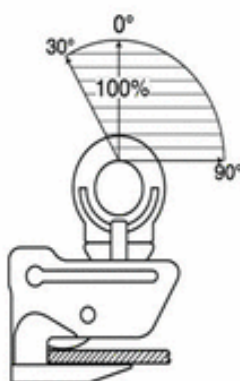
Type IPHGUZ: met universeel hijssoog

**Type**

Model	Bestelnummer	WLL per stuk in t	Bek-opening A	Maten in mm								Gewicht per stuk in kg	
				B	C	D	E	F	G	H	J		K
0,75-IPHGZ	5451	0,75	0-25	82	148	206	50	99	98	-	12	22	4,0
1,5 -IPHGZ	5452	1,5	0-25	110	200	250	50	118	90	-	20	28	7,3
3 -IPHGZ	5453	3,0	0-40	120	227	305	70	148	120	-	25	32	12,3
4,5 -IPHGZ	5454	4,5	0-40	120	284	381	70	181	155	-	30	40	25,0
1,5 -IPHGUZ	5455	1,5	0-25	110	232	287	70	139	90	-	20	16	9,0



IPHGZ Versie



IPHGUZ Versie

