

Verticaal transporteren van platen: RVS

Artikelnummer IP(U)10/S



Omschrijving

De IPU10/S en IP10/S verticale veiligheids-hijsklemmen zijn geschikt voor het hijsen, keren (180°) en verticaal transport van R.V.S. platen, balken en secties. Deze hijsklemmen zijn uitgevoerd met een taats en tandsegment vervaardigd uit R.V.S. teneinde contactcorrosie te voorkomen.

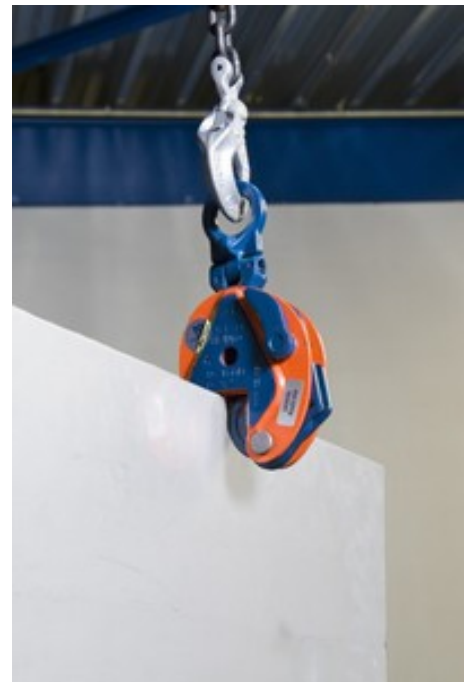
Standaard

Opties

Leverbaar in twee uitvoeringen:

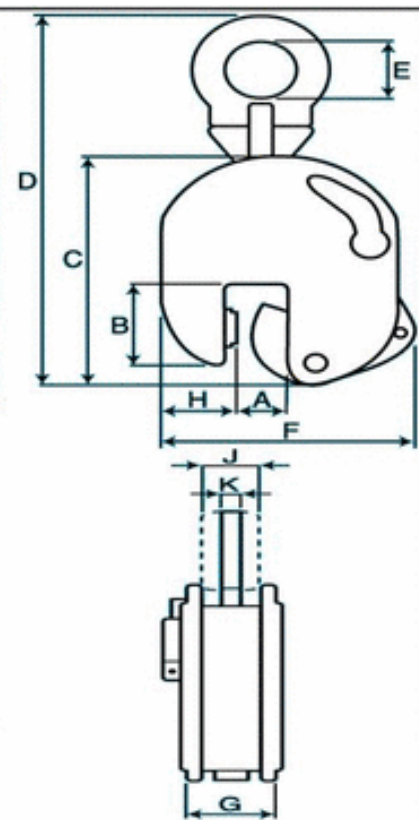
IPU10/S: Uitgevoerd met een naar alle kanten scharnierend hijssoog, waardoor men de last vanuit elke richting kan aanslaan en hijsen.

IP10/S: Uitgevoerd met een star hijssoog.

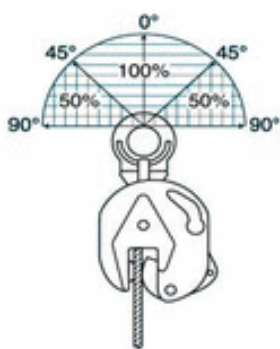


Type

| Model | Bestelnummer | WLL per stuk in t | Belopening A | Meten in mm | | | | | | | | Gewicht per stuk in kg | |
|------------------------------------|--------------|-------------------|--------------|-------------|-----|-----|----|-----|----|----|---|------------------------|------|
| | | | | B | C | D | E | F | G | H | J | | K |
| Uitgevoerd met universeel hijssoog | | | | | | | | | | | | | |
| 0,5-IPU10/S | 2275 | 0,5 | 0-16 | 44 | 128 | 228 | 30 | 115 | 41 | 28 | - | 10 | 1,9 |
| 1-IPU10/S | 2263 | 1,0 | 0-20 | 45 | 139 | 222 | 30 | 126 | 41 | 38 | - | 10 | 2,1 |
| 2-IPU10/S | 2277 | 2,0 | 0-35 | 78 | 201 | 372 | 70 | 190 | 61 | 55 | - | 16 | 7,6 |
| 3-IPU10/S | 2265 | 3,0 | 0-40 | 100 | 253 | 445 | 75 | 225 | 78 | 60 | - | 20 | 14,8 |
| 4,5-IPU10/S | 2267 | 4,5 | 0-40 | 100 | 253 | 445 | 75 | 232 | 82 | 65 | - | 20 | 16,0 |
| Uitgevoerd met star hijssoog | | | | | | | | | | | | | |
| 0,5-IP10/S | 2274 | 0,5 | 0-16 | 44 | 128 | 207 | 30 | 115 | 41 | 28 | - | 10 | 1,8 |
| 1-IP10/S | 2262 | 1,0 | 0-20 | 45 | 139 | 215 | 30 | 126 | 41 | 38 | - | 10 | 2,0 |
| 2-IP10/S | 2276 | 2,0 | 0-35 | 78 | 201 | 336 | 70 | 190 | 61 | 55 | - | 16 | 6,8 |
| 3-IP10/S | 2264 | 3,0 | 0-40 | 100 | 253 | 436 | 75 | 225 | 78 | 60 | - | 20 | 13,8 |
| 4,5-IP10/S | 2266 | 4,5 | 0-40 | 100 | 253 | 436 | 75 | 232 | 82 | 65 | - | 20 | 15,0 |



IPU10/S Versie



UP10/S Versie

