

Verticaal transporteren van platen: zeer harde materialen

Artikelnummer IP(U)10/H hijsklem

Omschrijving

De IPU10/H en de IP10/H verticale veiligheids-hijsklemmen zijn geschikt voor het hijsen, keren (180°) en verticaal transport van stalen platen en secties met extra harde oppervlaktehardheid. De hijsklem is geschikt voor het hijsen van materialen met een oppervlaktehardheid tot max. 47 Rc (450 HB). Deze hijsklemmen zijn uitgevoerd met een taats en tandsegment van extra hard slijtvast materiaal.

Standaard

Opties

Leverbaar in twee uitvoeringen:

IPU10/H: uitgevoerd met een naar alle kanten scharnierend hijssoog. Overige specificaties: zie model IPU10.

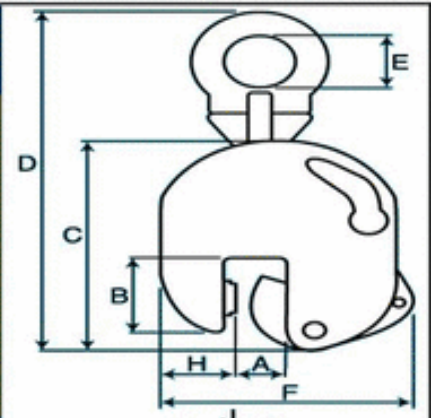
IP10/H: uitgevoerd met een star hijssoog.

Overige specificaties: zie model IP10.

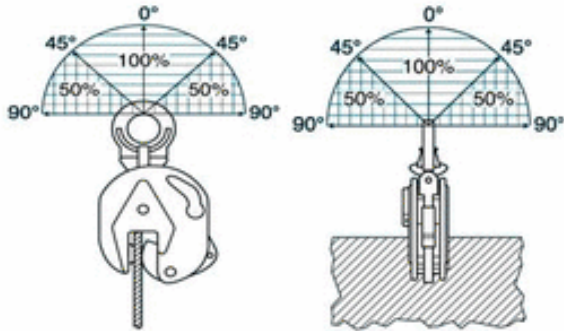
Type



Model	Bestelnummer	WLL per stuk in t	Bek-opening A	Maten in mm										Gewicht per stuk in kg
				B	C	D	E	F	G	H	J	K		
Uitgevoerd met universeel hijssoog														
0,5-IPU10/H	2175	0,5	0-16	44	128	228	30	115	41	28	-	10	1,9	
1-IPU10/H	2177	1,0	0-35	78	201	372	70	190	61	55	-	16	7,6	
2-IPU10/H	2165	2,0	0-40	100	253	445	75	225	78	60	-	20	14,8	
3-IPU10/H	2167	3,0	0-40	100	253	445	75	232	82	65	-	20	16,0	
4,5-IPU10/H	2169	6,0	0-50	126	302	525	80	292	84	95	-	20	24,0	
Uitgevoerd met star hijssoog														
0,5-IP10/H	2174	0,5	0-16	44	128	207	30	115	41	28	-	10	1,8	
1-IP10/H	2176	1,0	0-35	78	201	336	70	190	61	55	-	16	6,8	
2-IP10/H	2164	2,0	0-40	100	253	436	75	225	78	60	-	20	13,8	
3-IP10/H	2166	3,0	0-40	100	253	436	75	232	82	65	-	20	15,0	
4,5-IP10/H	2168	6,0	0-50	126	302	515	80	292	84	95	-	20	23,5	



IPU10/H Versie



IP10/H Versie

